

Χειροκίνητο Παλετοφόρο Μεταβλητής ανύψωσης | Scissor Lift Hand Pallet Truck

- Ικανότητα φόρτωσης **1000 Kg**
- Τροχοί οδήγησης: 180x50-mm
XO Πολιουρεθανικοί με ζάντα από χυτοσίδηρο
- Τροχοί φορτίου: 75x50mm
XO Μονοί πολιουρεθανικοί με ζάντα χαλύβδινη
- Βαλβίδα υπερφόρτωσης
- Βαλβίδα ελέγχου ταχύτητας χαμηλώματος

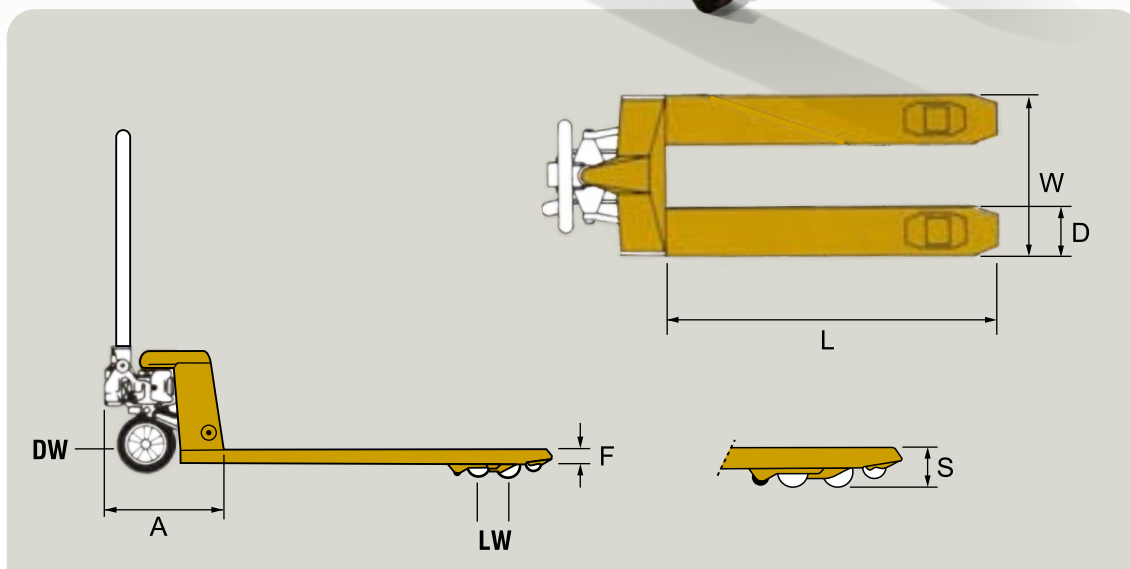


Σε ανύψωση άνω των 400-mm το παλετοφόρο ακινητοποιείται.

- Load capacity **1500 Kg**
- Steering wheels: 180x50-mm
XO Polyurethane with cast iron center
- Load rollers: 75x50-mm
XO Double, PU on steel center
- Overload valve
- Lowering speed control valve



In height over 400-mm, the truck is automatically being stabilized



L	W	A	DxF	S min	S max	DW	LW	CODE
1150	540	400	162x50	85	800	XO	XO	HP-TMX-540x1150.XO.1XO